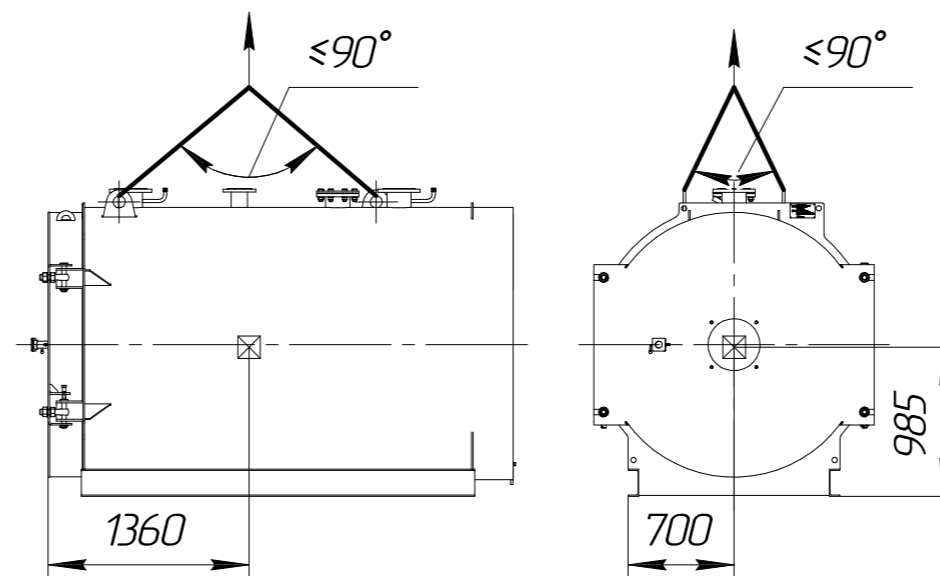


Схема строповки



Техническая характеристика

1. Назначение: для нагрева воды в отопительных системах.
2. Тип котла – водогрейный, стальной, жаростойкий двухходовой.
3. Теплопроизводительность, МВт 2,0
4. Вид топлива – природный газ (дизель)
5. Средний эксплуатационный КПД, % (природный газ) 94
6. Температура нагрева воды, °C не более 110
7. Рабочее давление воды на выходе из котла, МПа, не более 0,6
8. Водяной объем котла, м<sup>3</sup> 3,25
9. Расход воды через котел, м<sup>3</sup>/час, (номин./мин) 68,8/38,2
10. Гидравлическое сопротивление, кПа (мбар) 6,6 (66)
11. Аэродинамическое сопротивление, Па, не более 290
12. Площадь нагрева, м<sup>2</sup> 63,5
13. Габаритные размеры котла, мм
  - длина 3230
  - ширина 1855
  - высота 2035
14. Масса котла без воды, кг 4250

Изм./лист	№ докум.	Подп.	Дата	Котел ARCUS IGNIS R-2000 (КВа-2,0 Г) Чертеж общего вида	Лит.	Масса	Масштаб
Разраб.						4250	1:15
Проб.					Лист	Листов	1
Т.контр.							
Н.контр.							
Утв.							

И-в. № подл. Подп. и дата. Взам. инв. №. Инв. № дудл. Подп. и дата.